

ПАСПОРТ

руководство по монтажу и эксплуатации

светильник светодиодный серии **Alpine village** однолучевой **AV1...FIX**

НАЗНАЧЕНИЕ

Светильник AV1-X...FIX предназначен для архитектурной и интерьерной подсветки. Обладая высокой светоотдачей, малыми габаритами, низким энергопотреблением, неординарным внешним видом, светильник органично вписывается в современные интерьеры и экстерьеры, соответствуя трендам энерго и ресурсосбережения.

КОМПЛЕКТНОСТЬ ПОСТАВКИ

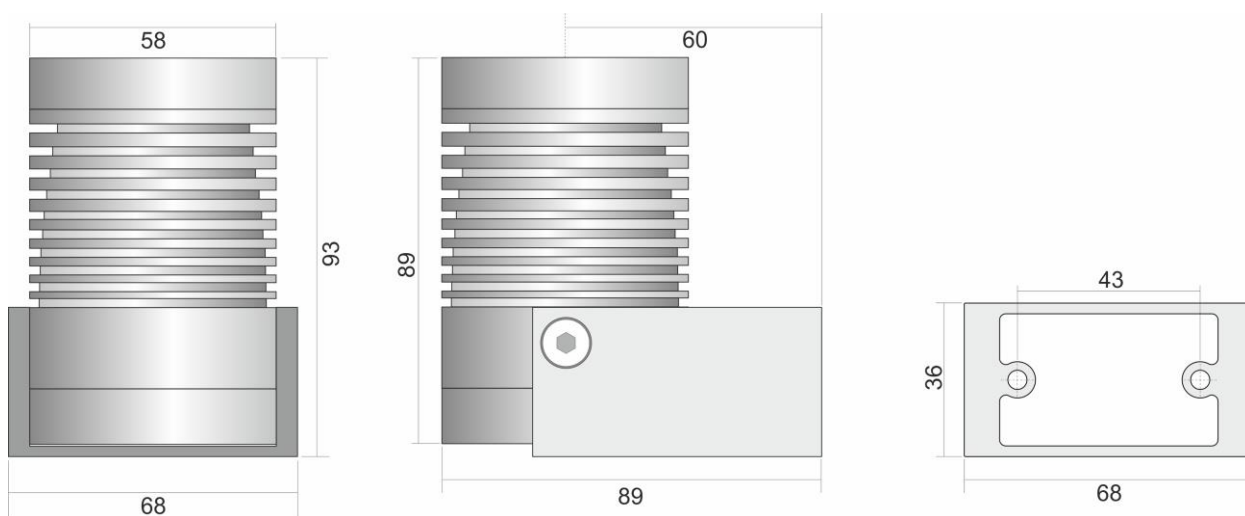
Светильник в сборе – 1 шт

Паспорт – 1 шт

Упаковка – 1 шт.

ГАБАРИТНЫЕ РАЗМЕРЫ

Внешний вид светильника может незначительно отличаться по причине эволюции модели.



ТЕХНИЧЕСКИЕ ХАРАКТЕРИСТИКИ И ОБЩЕЕ ОПИСАНИЕ

Напряжение питающей сети

Монохром	85-265 VAC, 13-55 VDC
монохром PWM, DMX, DALI	85-265 VAC, 24 VDC
RGB, RGBW	12-24 VDC

Потребляемая мощность

AV1-3	3W ±5%
AV1-6	6W ±5%
AV1-9	9W ±5%

Управление

PWM, DMX, DALI, опционально

Цвет свечения

Белый – тёплый, нейтральный, холодный; янтарный, красный, зелёный, синий.

Светодиоды

CREE, SSC, Philips, Samsung

Ресурс светодиодов

Более 70000 часов

Угол раскрытия луча

5°(только для AV1-3.220), 8°, 20°, 30°, 45°, 60°, 120°

Световой поток светильника с линзой *

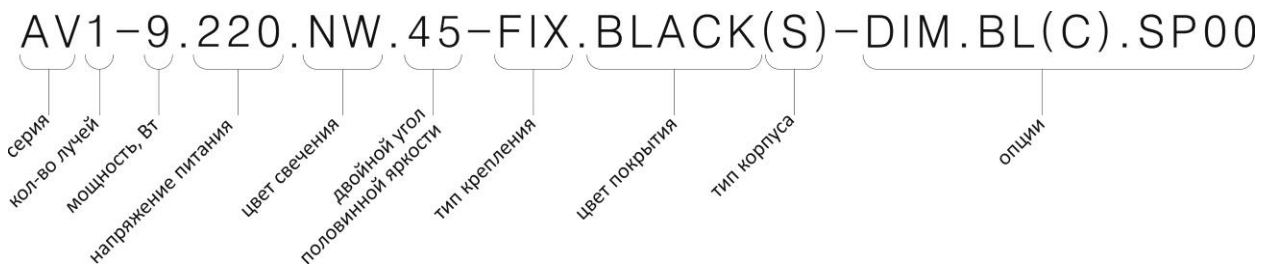
	3 W	6 W	9 W
холодный белый (4900-7000K)	300 Lm	550 Lm	880 Lm
нейтральный белый (3800-4800K)	310 Lm	570 Lm	920 Lm
тёплый белый (2600-3700K)	280 Lm	520 Lm	820 Lm

	янтарный (585-595nm)	230 Lm	390 Lm	640 Lm
	красный (630-660nm)	37 Lm (0.8W)	67 Lm (1.5W)	115 Lm (2.6W)
	зеленый (520-535nm)	260 Lm	390 Lm	600 Lm
	синий (450-465nm)	35 Lm (1W)	60 Lm (1.7W)	100 Lm (2.8W)
Температура внешней среды, не ниже	-40 - +40 градусов Цельсия			
Материал корпуса	алюминиевый сплав Д16Т			
Покрытие	полиэфирная порошковая краска**			
Степень защиты, IP	67			
Вес	650г			

*- указан световой поток с учетом потерь на вторичной оптике при температуре окружающей среды +20°C.

**- структурированная (муар) порошковая с повышенной атмосферостойкостью.

Пример состава артикула светильника



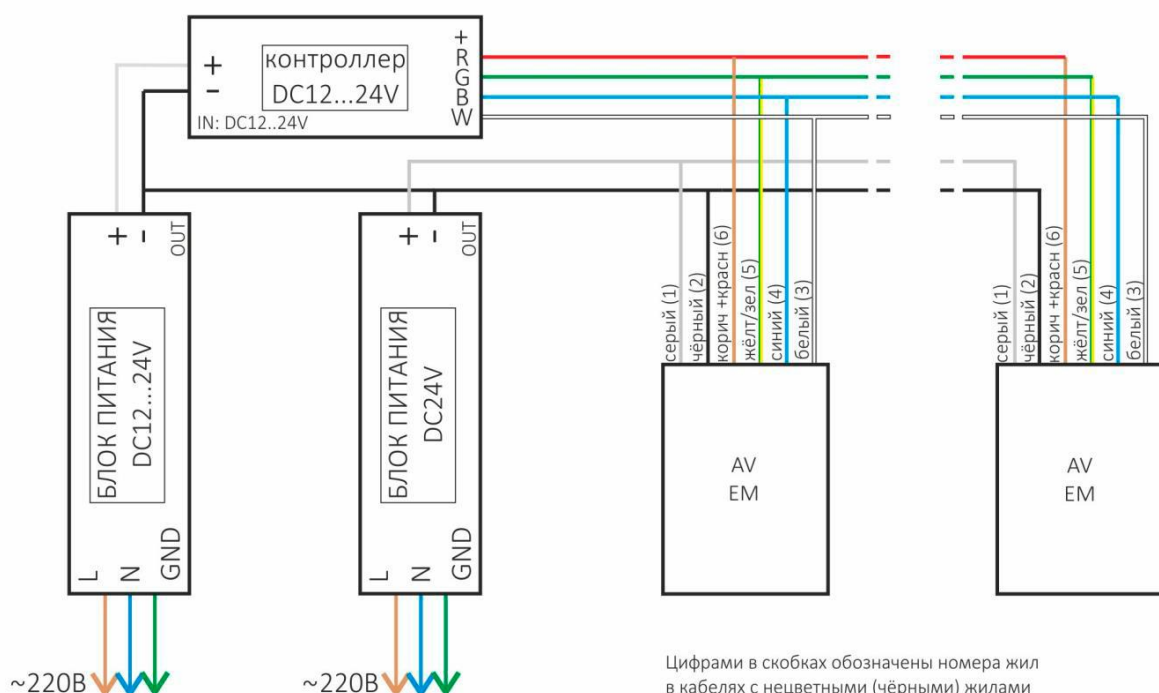
ИНСТРУКЦИЯ ПО МОНТАЖУ

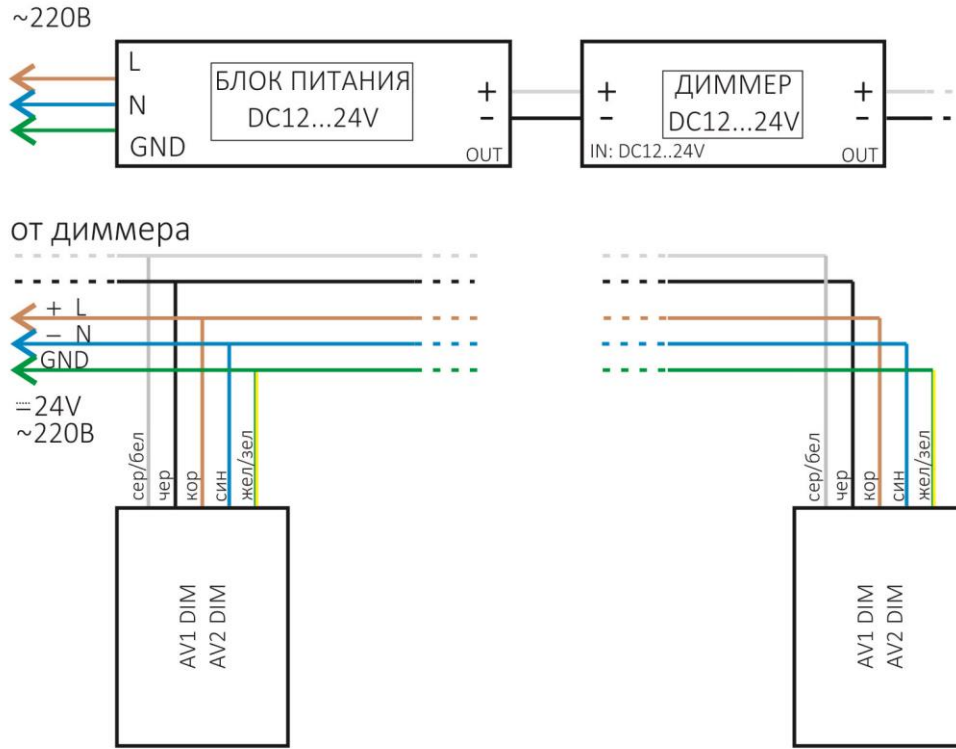
1. Отсоедините кронштейн от корпуса светильника при помощи шестигранного ключа ГОСТ 11737-93 s-4мм.
2. Закрепите кронштейн на стене в соответствии с монтажными размерами, указанными в пункте «габаритные размеры», используя саморезы/шурупы диаметром резьбовой части от 4 до 5.3 мм и длиной резьбовой части от 40 до 120мм в зависимости от качества поверхности монтажа. Подбор дюбеля под саморез – рекомендованные для Вашего несущего материала монтажной основы.
3. Проведите коммутацию проводов, тщательно изолировав соединение.
4. Вставьте светильник в кронштейн, аккуратно уплотняя провода в кронштейне, закрутите монтажные винты, соединяющие светильник с кронштейном.
5. Категорически не рекомендуется вкручивать до упора монтажные винты при отсутствии кронштейна!!! Может произойти повреждение драйвера светильника!

Схема подключения RGBW светильника

Питание RGBW -светильника возможно только 24 Вольта!

Артикул для заказа: AV1-X.24.RGBW...FIX





Правила эксплуатации

Эксплуатация светильника производится в соответствии с «Правилами технической эксплуатации электроустановок потребителей».

Обслуживание светильников

При сильном загрязнении рекомендуется протереть светильник влажной тканью. В остальном, обслуживания не требуется.

Гарантийные обязательства

1. Гарантийный срок эксплуатации светильника составляет **5 лет** и исчисляется со дня продажи.
2. Производитель обязуется безвозмездно (за исключением почтовых и иных затрат за доставку изделия) обменять вышедший из строя светильник в течение гарантийного срока при условии соблюдения пользователем правил эксплуатации изделия и отсутствии признаков механических повреждений и нарушения правил электропитания устройства.
3. Для ремонта светильника в период гарантийного срока требуется предоставить акт рекламации с указанием условий, при которых была выявлена неисправность, фотографии светильника на месте эксплуатации до момента демонтажа и предъявить само изделие предприятию – изготовителю или официальному представителю.

Производитель

ООО «Эй Би Си Лайтинг»
 Краснодарский край, г.Геленджик
 т.(86141) 45-200
 Сайт www.abclighting.ru
 e-mail welcome@abclighting.ru

Дата выпуска _____
 Количество в партии _____
 Партия № _____